

DL930 Timer IC

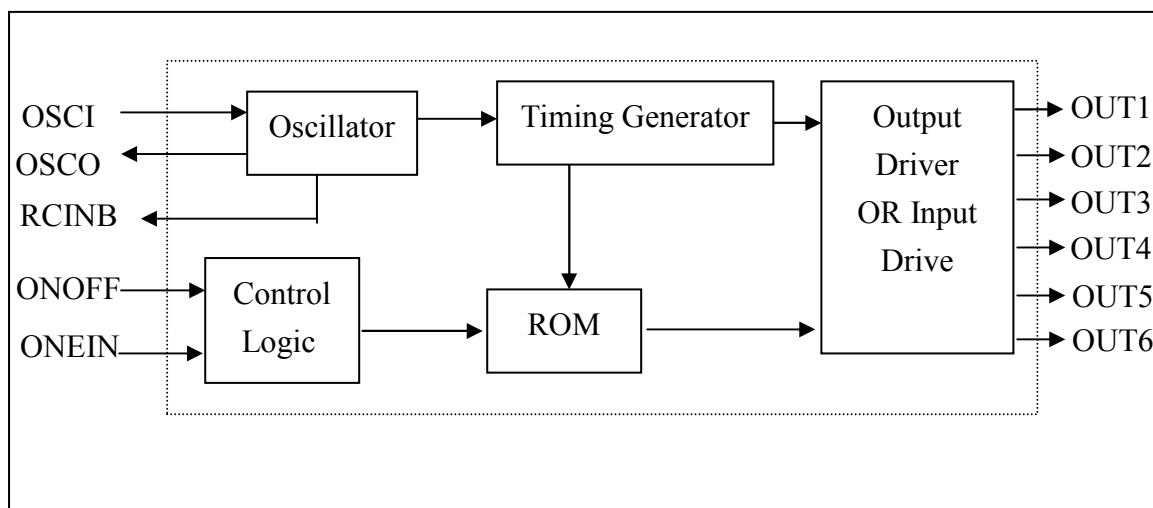
1. 概述

DL930 是 10 秒钟~ 10 小时八种时间定时的专用 Timer IC。

2. 特征

- ◆ CMOS 制造技术
- ◆ 静态电流 < 1 μ A
- ◆ 工作电压范围：DC2~5.0V
- ◆ 2 种振荡方式：RC 振荡 或晶振振荡
- ◆ 2 种设定时间触发方式（ON/OFF, ONE SHOT）
- ◆ 8 个设定时间长度
- ◆ 一个 BUZZ 输出，一个推动继电器输出，一个 LED 输出。

3. 功能模块图



4. PIN 脚功能描述

脚位	符 号	I/O	功 能 说 明
1	OUT1	I	作 INPUT1 输入脚
2	OUT2	0	作 LED 输出
3	OUT3	I/O	作 INPUT3 输入脚
4	OUT4	I/O	作 INPUT4 输入脚
5	OUT5	0	作 BUZZER 输出
6	OUT6	0	作 HIGH 输出
7	GND	I	接地
8	ONEIN	I	ONE SHOT 按键
9	ONOFF	I	ON/OFF 按键
10	TEST	I	测试脚。
11	OSCO	0	接震荡电阻或接晶振，由 RCINB 决定。
12	OSCI	I	
13	RCINB	I	震荡选择，接 GND RC 震荡，接 VDD 晶振震荡
14	VDD	I	电源正极。

5. 功能描述

5.1 可调部份

5.1.1 可以设置 8 种时间，如下：（震荡为 32768HZ 时，表中 1 为接 VDD，0 为接 GND）

I4 I3 I1	000	001	010	011	100	101	110	111
TIME	10S	5M	30M	1H	2H	4H	8H	10H

5.1.2 可选择 RC 振荡或晶振。

当 RCINB 脚接 GND 时，选择的是 RC 振荡模式，当 OSC1 和 OSC2 之间接的电阻为 820K 时，振荡频率约为 32K，如需其它频率，请按 $R=32000*820K/\text{所需频率}$ 的公式进行调整。精度为 ±25%。频率最高不超过 500K。

当频率发生改变时，时间相应发生变化。频率变快一倍，定时时间缩短一倍。变慢一倍，定时时间变长一倍。

当 RCINB 脚 VDD 时，选择的是晶振振荡模式，OSC1 和 OSC2 之间只接 32768 晶振，内置电容，无需外加。用晶振时最低工作电压为 2V。振荡频率只能为 32768，定时长度为上表，不可调。

5.2 工作方式：

上电时处于静态模式，不工作，按下 ONOFF 或 ONEIN 时进入工作模式，开始计时，OUT6 由低转高，OUT2 (LED) 以 1HZ, 1/4 DUTY 闪。时间到时，OUT6 由高转低，OUT2 变高。OUT5 (Buzzer) 时间将到时，声音输出频率为 2K。持续时间为 2S (定时为 10S)，5S (定时为 5M、30M、1H) 或 10S (定时为 2H、4H、8H、10H)

①、ONOFF — ON, OFF 切换键。

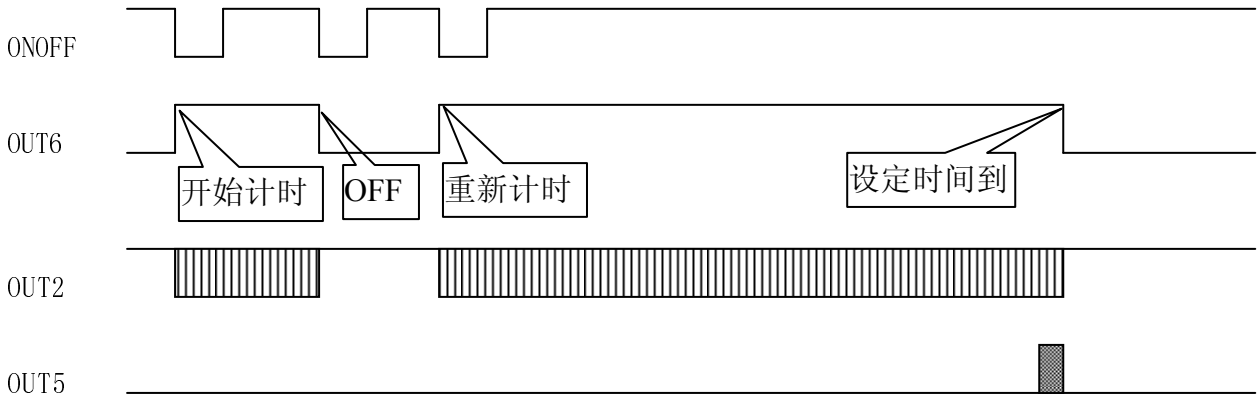
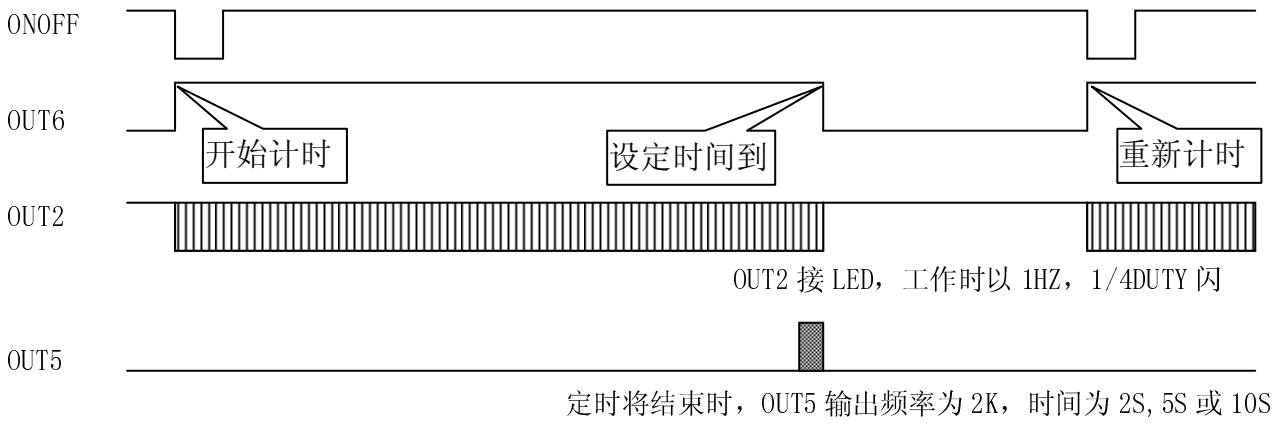
②、ONEIN — 触动 ONESHOT 时，整个 IC 开始工作。

— 工作中按 ONESHOT 键，重新开始计时 (Re-trigger Mode)

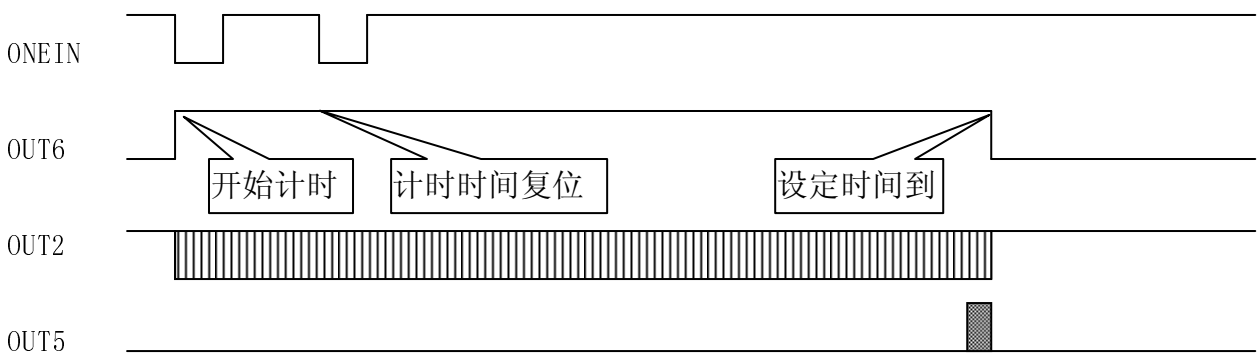
ON/OFF 键和 ONSHOT 键在应用中请就实际情况选用一种。不可同时使用。

5.3 工作波形如下：

5.3.1 应用 ONOFF 键。



5.3.2 应用 ONEIN 键



6. 绝对最大值 (所有电压以 GND 为参考)

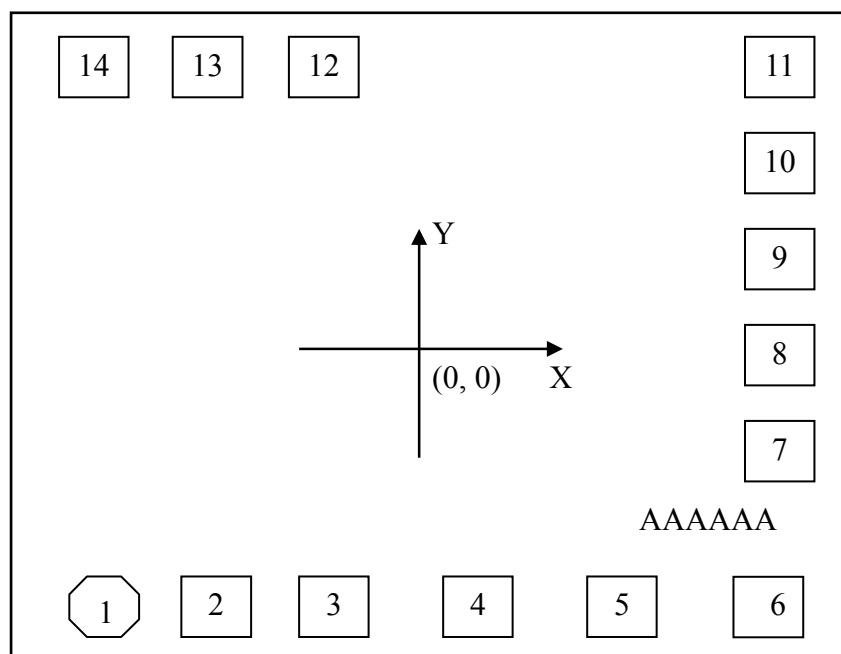
项目	符号	额定值	单位
供给电压	V _{DD}	-0.3~6	V
输入/输出电压	V _I / V _O	GND-0.3~VDD+0.3	V
工作温度	T _{DD}	0 ~ 70	°C
储藏温度	T _{ST}	-20 ~ 125	°C

7. 电器特性

项目	符号	Limit			单位	条件
		Min	Typ	Max		
工作电压	VDD	2	3	5	V	
静态电流	I _{sb1}		0.1	0.2		VDD=3V
	I _{sb2}		0.4	1		VDD=5V
工作电流	I _{op1}	6	10	12	uA	无负载 VDD=3V RC
	I _{op2}		25	50	uA	无负载 VDD=5V RC
	I _{op3}	2	4	8	uA	无负载 VDD=3V 晶振
	I _{op4}		25	50	uA	无负载 VDD=5V 晶振
振荡频率		26.1K	32.7K	39.2K	Hz	ROSC=820K, VDD=3V
Initial Accuracy			20		%	RC 应用
			100		ppm	32768 晶振
Drift with Voltage			6		%/V	RC 应用
			10		ppm/V	32768 晶振
输出电流 (OUT2)	I _{OL}	9	12	15	mA	VDD=3V
	I _{OL}	24	30	36	mA	VDD=5V
输出电流 (OUT6)	I _{OH}	7	9	11	mA	VDD=3V
	I _{OH}	18	22	26	mA	VDD=5V
输入电流 (ONOFF)	I _{sink}	60	75	90	uA	VDD=3V
		160	200	240		VDD=5V
输入电流 (ONEIN)	I _{sink}	60	75	90	uA	VDD=3V
		160	200	240		VDD=5V
输入电流 (OUT1, 3, 4)	I _{sink}			1	uA	VDD=3V
				1		VDD=5V
输入高电平电压 (OUT1, 3, 4)	V _H	2			V	VDD=3V
		4				VDD=5V
输入低电平电压 (OUT1, 3, 4)	V _L			1	V	VDD=3V
				1.5		VDD=5V

8. PAD 脚位图

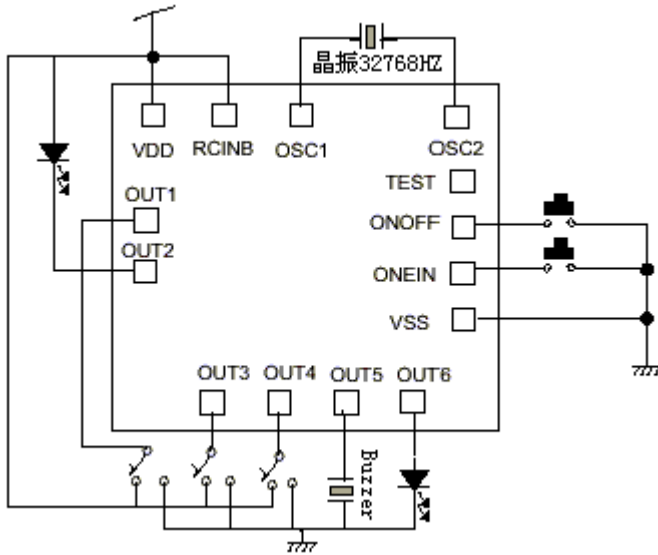
NO.	PADNAME	X	Y	NO.	PADNAME	X	Y
1	OUT1	-431	-530	8	ONEIN	461	74
2	OUT2	-265	-530	9	ONOFF	461	208
3	OUT3	-96	-492	10	TEST	461	341
4	OUT4	74	-492	11	OSC2	461	531
5	OUT5	223	-472	12	OSC1	-192	531
6	OUT6	418	-472	13	RCINB	-324	531
7	GND	461	-218	14	VDD	-458	531



CHIP SIZE: 1280*1400 (UM) ² 衬底接 VDD

9. 应用线路图

DL930 接晶振电路图



注：接 RC 时，RCINB 脚接 GND，OSC1 和 OSC2 间接电阻。

注意：

以上信息如有更新，将不另作通知。请用户在使用前先确定手中的数据是否为最新版本。